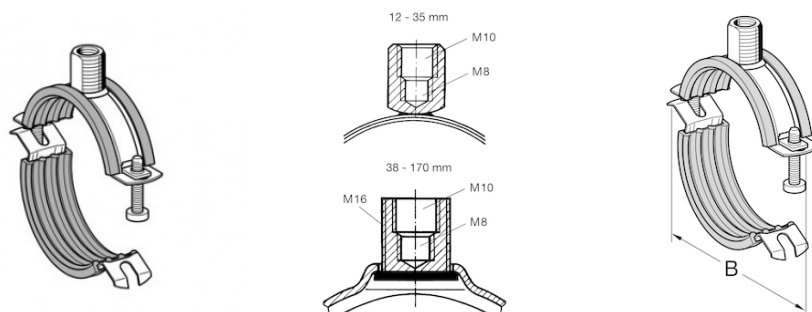


RATIO S 2000 - prosystemitalia.com

RATIO S 2000 - Gruppo 1231



Impiego

Per le installazioni negli impianti civili. Possono essere fissati a soffitto, a parete o su pavimento. Collegabili con o senza adattatori M 12, M 16, R 1/2", R 3/4", R 1". Rispondono alle norme DIN 4109. Il rivestimento è incollato alle semifascette in modo tale da prevenirne la caduta accidentale. Inoltre, il rivestimento permettere la rotazione e lo scivolamento del tubo durante l'assemblaggio.

Confezione

Composti da due semifascette provviste da un lato, di snodo con vite di serraggio, dall'altro, di vite di serraggio con salvavite e dispositivo di aggancio rapido brevettato. Tronchetto con doppio filetto per misure da 1/4" a 1"; triplo filetto per misure superiori.

Attacchi: misure indicate nei disegni; essi sono sagomati esternamente in modo da poter essere fissati con l'ausilio di una chiave fissa da 13 mm.

Dati tecnici

Materiale:

- Collare: acciaio zincato elettroliticamente;
- Gomma: SBR/EPDM, nero (consultare la sezione "[PROFILATO EPDM](#)" per i dati della gomma).

Diam. esterno del tubo [mm]	DN	Max carico di sicurezza [kN]	Max coppia di serraggio [Nm]	Sez. fascetta b x s [mm]	B [mm]
12 - 20	1/4" - 3/8"	0,8	2	20 x 1.5	55
21 - 27	1/2" - 3/4"	0,8	2	20 x 1.5	61
28 - 35	1"	0,8	2	20 x 1.5	71

38 - 45	1 1/4"	1,3	2	20 x 1.5	82
48 - 56	1 1/2"	1,3	2	20 x 1.5	93
57 - 63	2"	1,3	2	20 x 1.5	104
64 - 71		1,3	2	20 x 1.5	112
73 - 80	2 1/2"	1,3	2	20 x 1.5	121
83 - 90	3"	1,3	2	25 x 2.0	141
108 - 114	4"	2,2	3	30 x 2.0	170
116 - 125		2,2	3	30 x 2.0	179
127 - 135		2,2	3	30 x 2.0	190
140 - 146	5"	2,2	3	30 x 2.0	205
159 - 170	6"	2,2	3	30 x 2.0	230

Il carico di sicurezza è calcolato statisticamente in relazione al carico di rottura, e comunque è progettato per contenere la deflessione a 1,5 mm o max 2% del diametro del collare.

Carico ammissibile in caso di incendio

Ø esterno del tubo [mm]	REI 30 [N]	REI 60 [N]	REI 90 [N]	REI 120 [N]	Deform. σ max [mm]	Filettatura \geq
12 - 35	270	80	20	-	42	M10
38 - 80	450	140	70	40	41	M10
83 - 90	460	170	80	30	45	M10
108 - 170	570	310	200	150	62	M10

Certificazioni

Questo prodotto ha ottenuto la certificazione di qualità RAL come "supporto per tubi" e "supporto per tubi antincendio" ed è soggetto a continui controlli in accordo con la certificazione RAL GZ-655.



Tipo	Kg	Pezzi per confezione	Codice Articolo
12 - 20 mm 1/4"-3/8"	0.06	100	154804
21 - 27 mm 1/2"-3/4"	0.07	100	154813
28 - 35 mm 1"	0.07	100	154822
38 - 45 mm 1 1/4"	0.09	50	154831
48 - 56 mm 1 1/2"	0.09	50	154840
57 - 63 mm 2"	0.11	50	154859
64 - 71 mm	0.12	25	154868
73 - 80 mm 2 1/2"	0.13	25	154877
83 - 90 mm 3"	0.21	25	154886
108 - 114 mm 4"	0.31	25	154895
116 - 125 mm	0.36	25	154901

Tipo	Kg	Pezzi per confezione	Codice Articolo
127 - 135 mm	0.38	25	154910
140 - 146 mm 5"	0.4	25	154929
159 - 170 mm 6"	0.43	25	154938